

隠岐広域連合の概要

平成 29 年 4 月

隠岐広域連合

〒685-0104

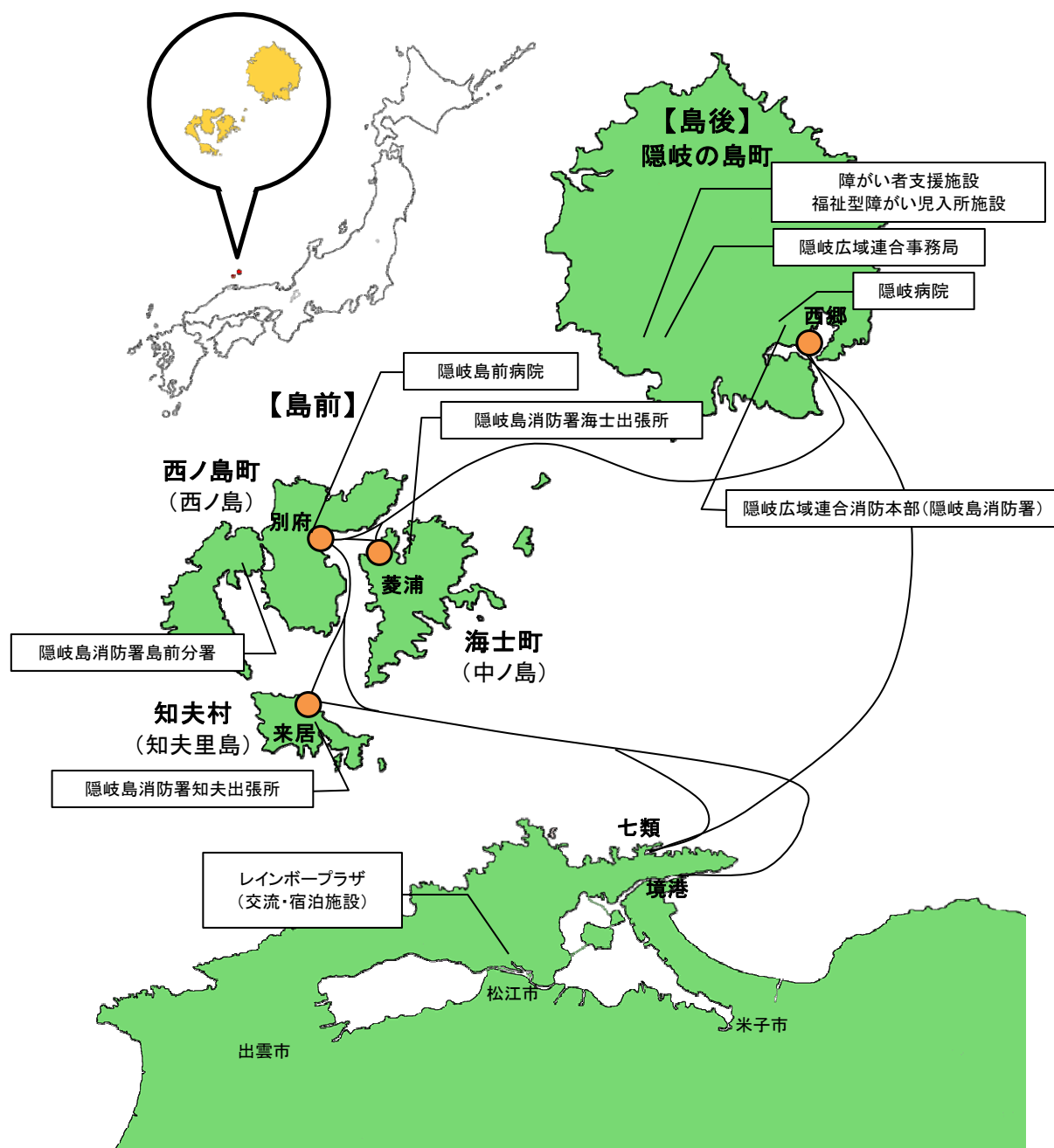
島根県隠岐郡隠岐の島町都万 2016 番地

TEL 08512-6-9150・FAX 08512-6-3330

隠岐島の位置

隠岐島は、島根半島北東約40～80kmの日本海上に位置し、4つの有人島と180余りの小島からなる群島であり、全島を大別して島前、島後と称し、島前はその西南に位置し、中ノ島(海士町)、西ノ島(西ノ島町)、知夫里島(知夫村)からなっています。島後は島前の北東約18kmに位置し、全島の70%の面積を占める群島中最大の島であって、隠岐の島町があります。

このように、本土から隔絶した4つの有人島を主島とする群島型離島を形成していることが、本地域の最大の特徴となっています。



隠岐広域連合の沿革

平成 7年 7月	『隠岐地域保健・医療・福祉推進協議会』設立
平成 8年 11月	『隠岐医療圏保健医療供給システム（マスタープラン）策定事業報告書』作成 隠岐郡内の公的医療機関の一体的運営組織設立など、隠岐地域の保健医療提供体制整備の方向性が提案される。
平成 9年 2月	『隠岐郡7町村と県とが一体となって、隠岐郡内の公的機関を一元的に運営する新たな組織を設立したい』知事表明
平成 10年 6月	『隠岐保健・医療・福祉提供体制整備推進協議会』設立総会 第5回隠岐保健・医療・福祉提供体制整備推進協議会総会 1、島根県と隠岐7町村とで広域連合を設立する事の決定 2、広域連合が隠岐病院と島前診療所を運営することの決定 3、広域連合が介護保険事務の共同実施する事の決定
平成 11年 6月	各構成団体6月議会において隠岐広域連合規約を議決
7月	隠岐広域連合設置に係る許可申請書自治省へ提出
9月	『隠岐広域連合』設立
平成 13年 3月	規約の変更許可：「島前診療所」を「隠岐島前病院」に改める
平成 14年 4月	隠岐島町村組合統合 規約の変更許可：共同処理事務の追加（隠岐島町村組合の共同処理事務をすべて承継）
平成 15年 3月	規約の変更許可：共同処理事務の追加（知的障がい児施設の設置管理及び運営に関する事務）
平成 19年 1月	規約の変更許可：共同処理事務の追加（隠岐航路フェリー「おき」の設置、管理及び運営に関する事務）
平成 20年 2月	規約の変更許可：共同処理事務の追加（国民健康保険、後期高齢者医療制度の特別徴収に係る電子データの処理に関する事務）
平成 22年 3月	規約の変更許可：共同処理事務の廃止（農業災害補償法に基づく農業共済事業に関する事務）
平成 23年 3月	規約の変更許可：共同処理事務の廃止（広域市町村圏計画の策定に関する事務） 「知的障害者援護施設」を「障がい者支援施設」に改める

平成23年 9月	規約の変更許可：共同処理事務の変更（隠岐航路フェリー「おき」を隠岐航路フェリー「おき」及び超高速船）に改める
平成23年11月	規約の変更届出：規約別表（第17条関係）の障がい者支援施設事業費の負担割合の変更届出
平成24年 1月	規約の変更届出：規約別表（第17条関係）の消防事業費の負担割合の変更届出
平成27年 3月	規約の変更許可：「知的障がい児施設」を「福祉型障がい児入所施設」に改める 共同処理事務の廃止（フェリー「くにが」代替船建造に対する隠岐汽船株式会社への資金貸付及び償還に関する事務）
平成27年11月	規約の変更届出：規約別表（第17条関係）の介護保険事業費の負担割合の変更届出
平成28年11月	規約の変更届出：規約別表（第17条関係）のレインボープラザ管理費の負担割合の変更届出

隠岐広域連合の概要

隠岐広域連合は、平成11年9月1日に島根県と隠岐島4（旧7町村）町村【隠岐の島町（旧西郷町・旧布施村・旧五箇村・旧都万村）、海士町、西ノ島町、知夫村】を構成団体として設立しました。

処理する事務は、設立当初、介護保険事業、隠岐病院事業、隠岐島前病院事業、救急医療対策事業で、平成14年4月からは、隠岐島町村組合の事務を引き継ぎ、広域消防事業・障がい者支援施設事業・交流施設管理事業等を、さらに平成16年度より福祉型障がい児入所施設事業を、平成18年度より隠岐航路フェリー「おき」の設置、管理運営に関する事務を、また、平成23年度より超高速船の設置、管理運営に関する事務を行うこととなりました。

隠岐島においては、広域行政需要の多様化・複雑化、更に離島という特異条件、また現下の厳しい地方財政悪化等の状況のなかで、実施事業の効率的かつ効果的な施策の展開が求められるところです。

隠岐広域連合は、このような時代背景のもと、行財政運営の効率化と、隠岐島住民の福祉の向上、安心して暮らせる島づくりに努めます。

- 1, 設置根拠 地方自治法第284条第1項（地方公共団体の組合）
- 2, 設置年月日 平成11年9月1日
- 3, 事務局 島根県隠岐郡隠岐の島町都万2016番地
- 4, 構成団体 島根県・隠岐の島町・海士町・西ノ島町・知夫村
人口……20,603人(平成27年国勢調査)
面積……346.04km²
- 5, 事務事業
 - ① 隠岐病院の設置、管理及び運営に関する事務
 - ② 隠岐島前病院の設置、管理及び運営に関する事務
 - ③ 介護保険の実施に関する事務
 - ④ 救急医療対策事業に関する事務
 - ⑤ 消防に関する関係町村の事務
 - ⑥ 火薬類取締法に規定する島根県知事の権限に属する事務のうち関係町村が処理することとされた事務
 - ⑦ 高圧ガス保安法に規定する島根県知事の権限に属する事務のうち関係町村が処理することとされた事務
 - ⑧ 液化石油ガスの保安の確保及び取引の適正化に関する法律に規定する島根県知事の権限に属する事務のうち関係町村が処理することとされた事務
 - ⑨ 障がい者支援施設の設置、管理及び運営に関する事務
 - ⑩ 障がい福祉サービス事業の管理運営に関する事務

- ⑪ レインボープラザの設置、管理及び運営に関する事務
- ⑫ 隠岐広域連合人材育成基金の設置、管理及び処分に関する事務
- ⑬ 福祉型障がい児入所施設の設置、管理及び運営に関する事務
- ⑭ 隠岐航路フェリー「おき」及び超高速船の設置、管理及び運営に関する事務
- ⑮ 国民健康保険、後期高齢者医療制度の特別徴収に係る電子データの処理に関する事務

隠岐広域連合の処理する事務事業の概要

① 隠岐病院の設置、管理及び運営に関する事務

隠岐病院は、平成24年5月1日に敷地面積約18,200㎡（延べ床面積約9,500㎡）の新病院が開院しました。この新病院は病床数115床（一般病床91床、精神病床22床、感染症病床2床）、診療科16科（内科、神経内科、腎臓内科、外科、整形外科、小児科、産婦人科、耳鼻咽喉科、眼科、皮膚科、泌尿器科、精神神経科、歯科口腔外科、救急科、麻酔科、リハビリテーション科）、CT、MRI等の高度医療機器、屋上ヘリポートを有する隠岐島の中核病院です。

隠岐二次医療圏域におけるへき地医療拠点病院として、巡回診療等による医療確保、隠岐の島町各診療所・隠岐島前病院への医師派遣、相互交流並びに技術指導・援助を行っています。

また、隠岐島内での医療完結率の向上を図るため、「まめネット」の画像中継・診断サービスを活用するなど、本土側病院（三次医療機関）との連携を実施しています。

② 隠岐島前病院の設置、管理及び運営に関する事務

隠岐島前病院は、病床数44床（一般病床20床、療養病床24床）、診療科8科（内科、外科、小児科、眼科、耳鼻咽喉科、精神科、産婦人科、整形外科）、CT等の医療機器を有する島前地区の中核病院です。

島前地区の地域医療支援ブロック制（医師ブロック制）の拠点として、町村診療所への医師派遣や相互交流を行っています。

また、隠岐島前地区の医療の質の向上を図るため、「まめネット」の画像中継・診断サービスを活用するなど、隠岐病院や本土側病院（三次医療機関）との連携を実施しています。

③ 介護保険の実施に関する事務

平成12年4月の介護保険制度の創設と同時に隠岐広域連合が保険者として、隠岐圏域内の高齢者に公平で適正な介護サービスの提供を行うため、介護保険事業を実施しています。

主な事務は、被保険者の資格管理、保険料の徴収、保険給付、要介護認定、介護保険事業計画の策定等であり、構成町村及び島根県と連携を図りながら、高齢者が住み慣れた家や地域で自立した生活を行うことができるよう支援しています。

④ **救急医療対策事業に関する事務**

初期的な急病患者に対する救急医療等の確保を図るための在宅当番・救急医療情報提供実施事業を島後医師会及び島前医師会に委託し実施しています。

⑤ **消防に関する関係町村の事務**

昭和48年、隠岐島7町村(現在4町村)が消防事務を共同処理するため隠岐島町村組合が発足し、現在は隠岐の島町に消防本部及び消防署、西ノ島町に分署、海士町、知夫村にそれぞれ出張所を配置しています。

今後も各署所の機能充実を図り、消防体制の整備を図るとともに、特に救急業務においては救急救命士及び高規格救急車の配備等により、島民の安全・安心な救急体制の整備を提供します。

消防本部庁舎について、隠岐の島町平地区に移転新築し、平成27年5月より全面供用を開始しています。

⑥ **火薬類取締法に規定する島根県知事の権限に属する事務のうち関係町村が処理することとされた事務**

火薬類のうち煙火(花火等)及び産業火薬(土木工事や採石場での発破作業・コンクリート破碎機使用、建設工事での建設用びょう打銃等)の消費に関する許可事務を消防本部において行います。

⑦ **高圧ガス保安法に規定する島根県知事の権限に属する事務のうち関係町村が処理することとされた事務**

高圧ガス製造施設及び高圧ガス貯蔵施設の設置には、許可が必要であり、この許可事務を消防本部において行います。

⑧ **液化石油ガスの保安の確保及び取引の適正化に関する法律に規定する島根県知事の権限に属する事務のうち関係町村が処理することとされた事務**

液化石油ガス(プロパンガス等)の設備工事については、その規模に応じて届出を行う必要があり、500kgを超え、3,000kgまでの規模の設備工事における許可事務を消防本部において行います。

⑨ **障がい者支援施設の設置、管理及び運営に関する事務**

昭和55年度に知的障がい者更生施設を開設し、昭和61年度に知的障がい者授産施設を併設しました。

平成23年度から、障がい者自立支援法に基づく新体系に移行し、従前の事業について、生活の場としての施設入所支援事業(定員60名)、日中

活動の場を提供する生活介護事業(定員60名)、就労継続支援B型事業(定員40名)及び地域生活での訓練を行う自立訓練(宿泊型)事業(定員7名)に再編し、平成26年度より施設運営を社会福祉法人「博愛」へ移行しました。

⑩ **障がい福祉サービス事業の管理運営に関する事務**

障がい者自立支援法第5条第1項の規定に基づき、地域において共同生活を営むことを希望する人につき、生活の場を確保し、障がいのある人の相談や日常生活上の援助を行ったり、入浴・排泄又は食事の介護等、厚生労働省令で定める便宜の供与を行う事業です。グループホームについては、平成4年度に1棟目を開設し、現在では12棟のグループホーム及びケアホームを管理運営しています。平成26年度より運営を社会福祉法人「博愛」へ移行しました。

⑪ **レインボープラザの設置、管理及び運営に関する事務**

隠岐島民が松江市において各種交流、研修の拠点施設として設置している当施設の管理及び運営を行います。

⑫ **隠岐広域連合人材育成基金の設置、管理及び処分に関する事務**

島根県離島振興協議会が実施する人材育成支援事業に要する経費の財源に充てるため、基金管理事務を行います。

⑬ **福祉型障がい児入所施設の設置、管理及び運営に関する事務**

隠岐圏域における障がいのある児童の入所利用のニーズに応えるため、平成16年度に仁万の里に入所定員10名の福祉型障がい児入所施設を併設し、平成26年度より施設運営を社会福祉法人「博愛」へ移行しました。

⑭ **隠岐航路フェリー「おき」及び超高速船の設置、管理及び運営に関する事務**

隠岐と本土間の海上交通を確保し、住民福祉の向上と産業振興を図るため、隠岐航路フェリー「おき」を設置し、管理運営を行います。また、平成26年3月に就航した超高速船「レインボージェット」の設置及び管理運営を行います。

⑮ **国民健康保険、後期高齢者医療制度の特別徴収に係る電子データ処理に関する事務**

国民健康保険、後期高齢者医療制度の特別徴収事務に係る電子データを関係町村と連携して処理する事務を行います。

隠岐広域連合の行政組織

○議 会

- ・議員定数 14人
- ・議員構成 島根県2人・隠岐の島町6人・海士町2人・西ノ島町2人
・知夫村2人
- ・選挙 構成団体の議会議員の内から構成団体の議会において選挙
- ・任期 構成団体の議員の任期による
- ・委員会 議会運営委員会・・・・・・・・・・・・・・・・ 5人
総務消防常任委員会・・・・・・・・・・・・・・ 7人
医療介護常任委員会・・・・・・・・・・・・・・ 7人
- ・定例会 年3回（2月、5月、9月）

○選挙管理委員会

- ・委員 関係町村の選挙権を有する人格高潔な者のうちから議会に
おいて選出・・・・・・・・・・・・・・・・・・・・ 4人

○監査委員

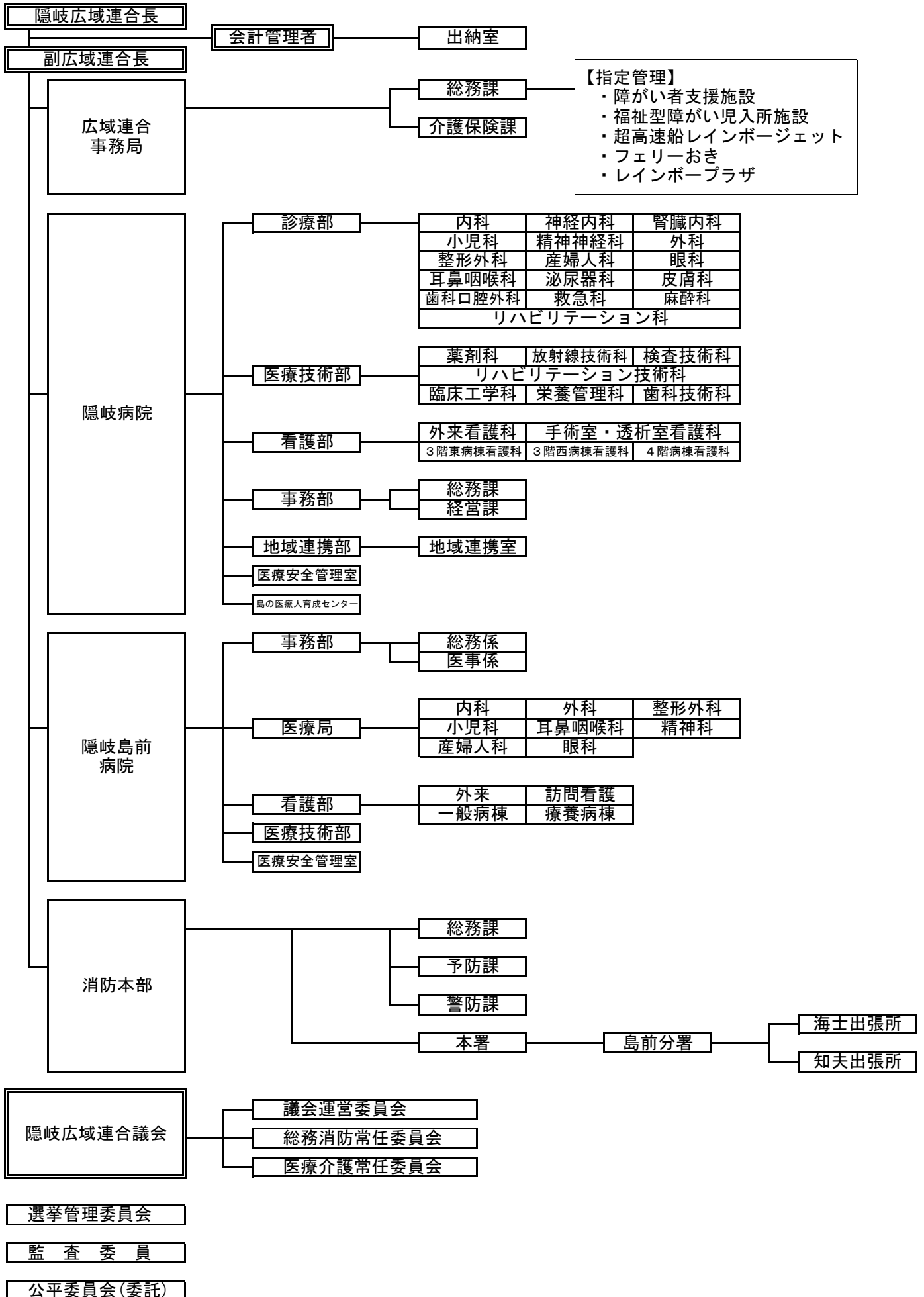
- ・委員 識見を有する者・・・・・・・・・・・・・・・・ 1人
議会から選出された者・・・・・・・・・・・・ 1人

○執行機関

- ・広域連合長 構成団体の長の内から構成団体の長が投票で選挙・1人
- ・副広域連合長 構成団体の長、職員、または人格高潔で識見を有する者の
うちから選任・・・・・・・・・・・・・・・・ 5人以内
- ・会計管理者 職員のうちから広域連合長が命ずる・・・・・・・・ 1人

隠岐広域連合行政組織図

平成29年4月1日



隠岐広域連合各施設所在地

- ◎ 隠岐広域連合事務局 〒685-0104
島根県隠岐郡隠岐の島町都万2016番地
TEL 08512-6-9150
FAX 08512-6-3330

- ◎ 隠岐病院 〒685-0016
島根県隠岐郡隠岐の島町城北町355番地
TEL 08512-2-1356
FAX 08512-2-6149

- ◎ 隠岐島前病院 〒684-0303
島根県隠岐郡西ノ島町大字美田2071番地1
TEL 08514-7-8211
FAX 08514-7-8702

- ◎ 隠岐広域連合消防本部(隠岐島消防署) 〒685-0025
島根県隠岐郡隠岐の島町平440番地1
TEL 08512-3-0119
FAX 08512-3-1191

- ◎ 隠岐島消防署島前分署 〒684-0211
島根県隠岐郡西ノ島町大字浦郷60番地7
TEL 08514-6-1119
FAX 08514-6-1110

- ◎ 隠岐島消防署海士出張所 〒684-0403
島根県隠岐郡海士町大字海士1483番地
TEL 08514-2-1119
FAX 08514-2-1139

- ◎ 隠岐島消防署知夫出張所 〒684-0102
島根県隠岐郡知夫村1561番地15
TEL 08514-8-2119
FAX 08514-8-2139

- ◎ **障がい者支援施設 仁万の里**
福祉型障がい児入所施設 仁万の里児童部
〒685-0104
島根県隠岐郡隠岐の島町都万2582番地1
TEL 08512-6-2289
FAX 08512-6-2686
- ◎ **レインボープラザ（交流・宿泊施設）** 〒690-0825
島根県松江市学園一丁目8番8号
TEL 0852-27-6900
FAX 0852-27-6915

隠岐広域連合指定管理施設

◎ 超高速船「レインボージェット」

指定管理者：隠岐汽船株式会社

指定期間：平成28年4月1日～平成32年3月31日

◎ フェリー「おき」

指定管理者：隠岐汽船株式会社

指定期間：平成28年4月1日～平成32年3月31日

◎ 障がい者支援施設 仁万の里

指定管理者：社会福祉法人 博愛

指定期間：平成29年4月1日～平成34年3月31日

◎ レインボープラザ（交流・宿泊施設）

指定管理者：株式会社 あいらんど

指定期間：平成29年4月1日～平成34年3月31日

隠岐広域連合構成団体所在地

- ◎ 島根県 〒690-8501
島根県松江市殿町1番地
TEL 0852-22-5111
FAX 0852-22-6040
- ◎ 隠岐の島町 〒685-8585
島根県隠岐郡隠岐の島町城北町1番地
TEL 08512-2-2111
FAX 08512-2-6005
- ◎ 海士町 〒684-0403
島根県隠岐郡海士町大字海士1490番地
TEL 08514-2-0111
FAX 08514-2-0208
- ◎ 西ノ島町 〒684-0211
島根県隠岐郡西ノ島町大字浦郷534番地
TEL 08514-6-0101
FAX 08514-6-0683
- ◎ 知夫村 〒684-0102
島根県隠岐郡知夫村大字知夫1065番地
TEL 08514-8-2211
FAX 08514-8-2093

平成29年度隠岐広域連合会計別当初予算額一覧表

(単位：千円)

	会 計 名	予算(歳出)額
1	隠岐広域連合一般会計	709,665
2	介護保険事業特別会計	3,437,941
3	隠岐島前病院事業特別会計	収益的支出 873,272
		資本的支出 161,343
4	隠岐病院事業特別会計	収益的支出 3,027,776
		資本的支出 395,255
5	消防事業特別会計	646,295
	合 計	9,251,547